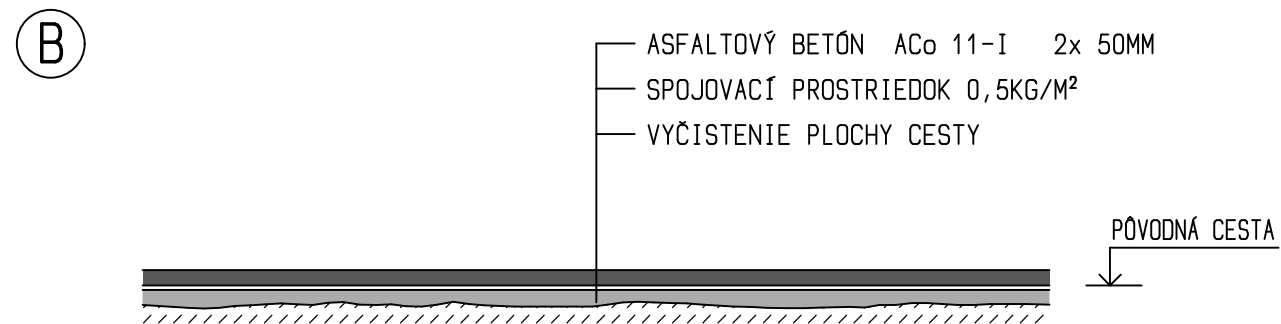
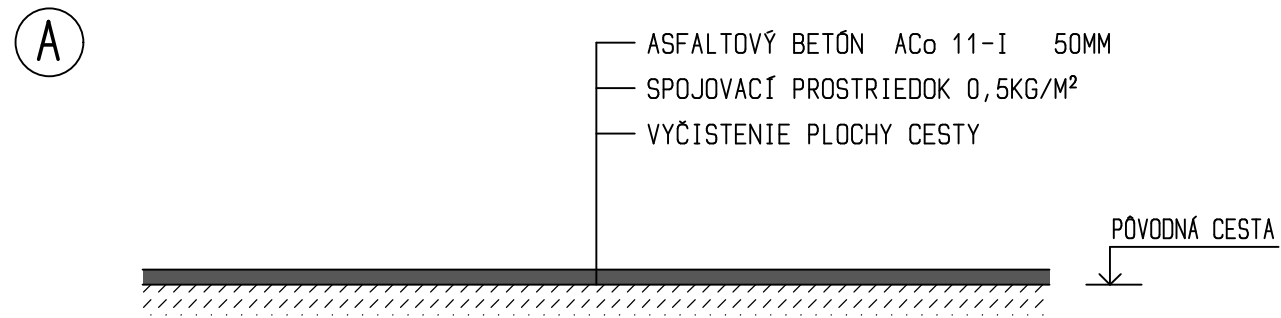
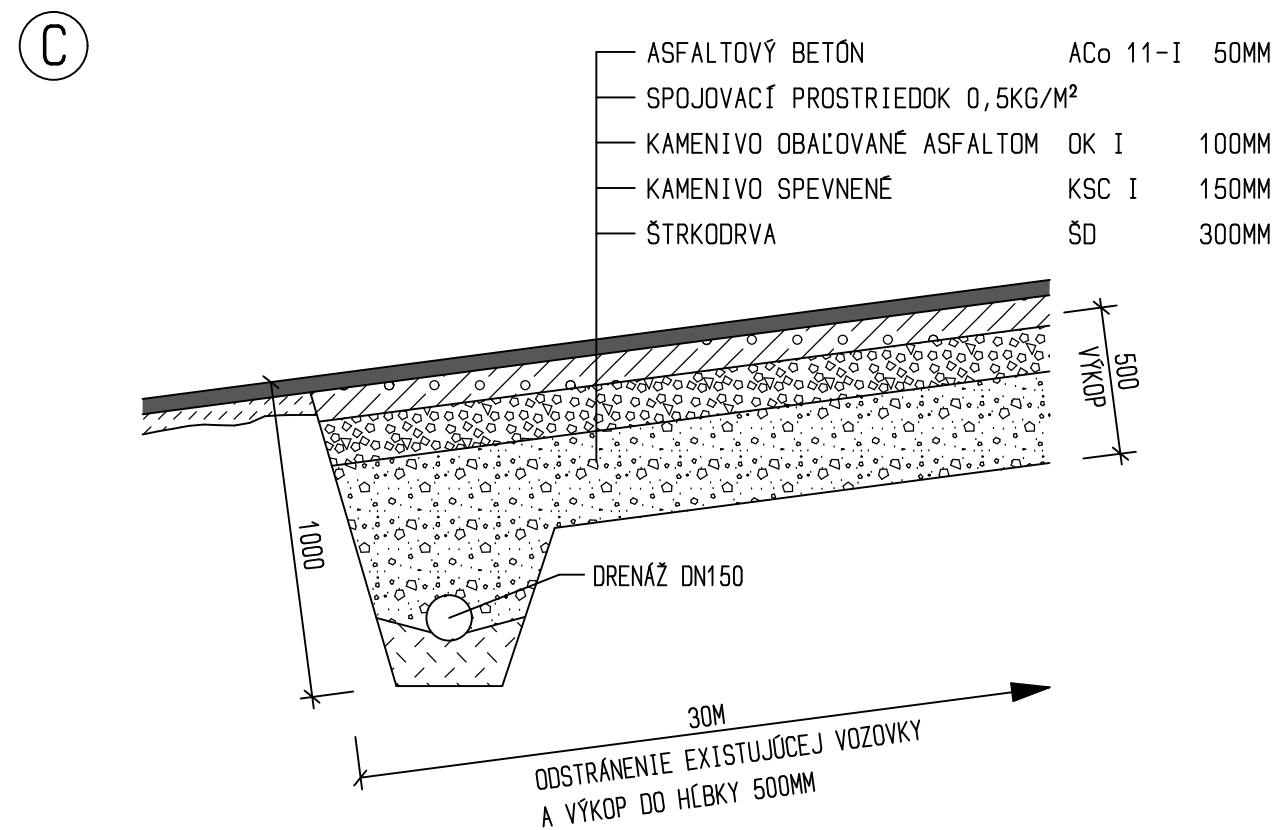


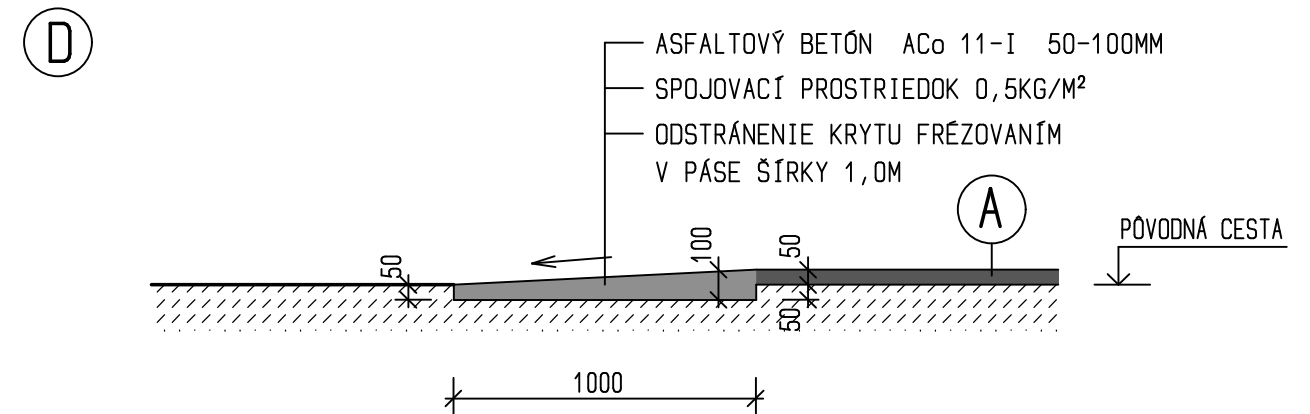
## CHARAKTERISTICKÝ PRIEČNY REZ REKONŠTRUKCIA CESTY



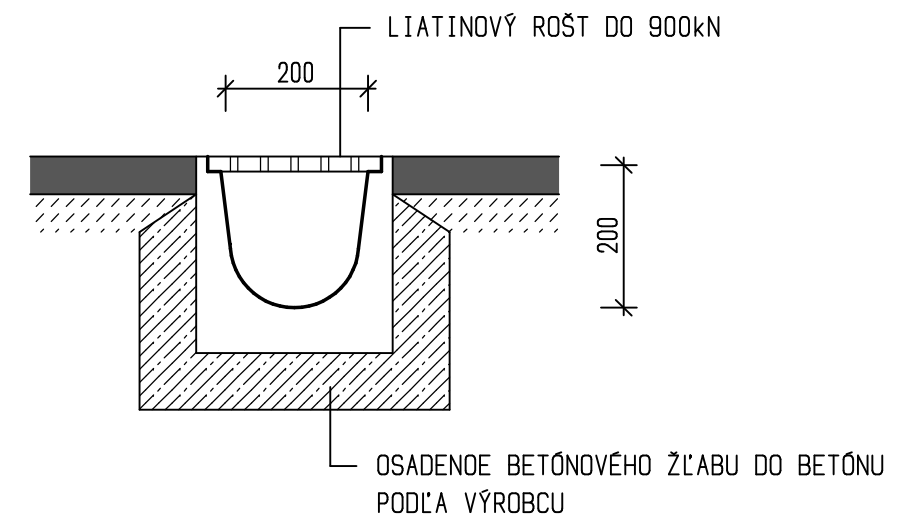
## CHARAKTERISTICKÝ POZDÍŽNY REZ REKONŠTRUKCIA CESTY + DRENÁŽ



## CHARAKTERISTICKÝ PRIEČNY REZ REKONŠTRUKCIA CESTY - NAPOJENIE



## ODVODŇOVACÍ ŽĽAB PRIEČNY V CESTE



ZODPOV. PROJEKTANT	AUTOR PROJEKTU	PROJEKTANT	ŠIPKOVSKÝ s.r.o BANSKÁ BYSTRICA	
Ing. Arch. Vladimír Šipkovský	Ing. Arch. Vladimír Šipkovský	Ing. Arch. Vladimír Šipkovský		
INVESTOR:	OBEC MÝTO POD ĎUMBIEROM			
PROFESIA:	ARCHITEKTÚRA			
REKONŠTRUKCIA OBEČNÝCH KOMUNIKÁCIÍ - III. ETAPA MÝTO POD ĎUMBIEROM			STUPEŇ	PSP
VZOROVÉ REZY			DÁTUM	09.2018
			MIERKA	
			Č. VÝKRESU	02